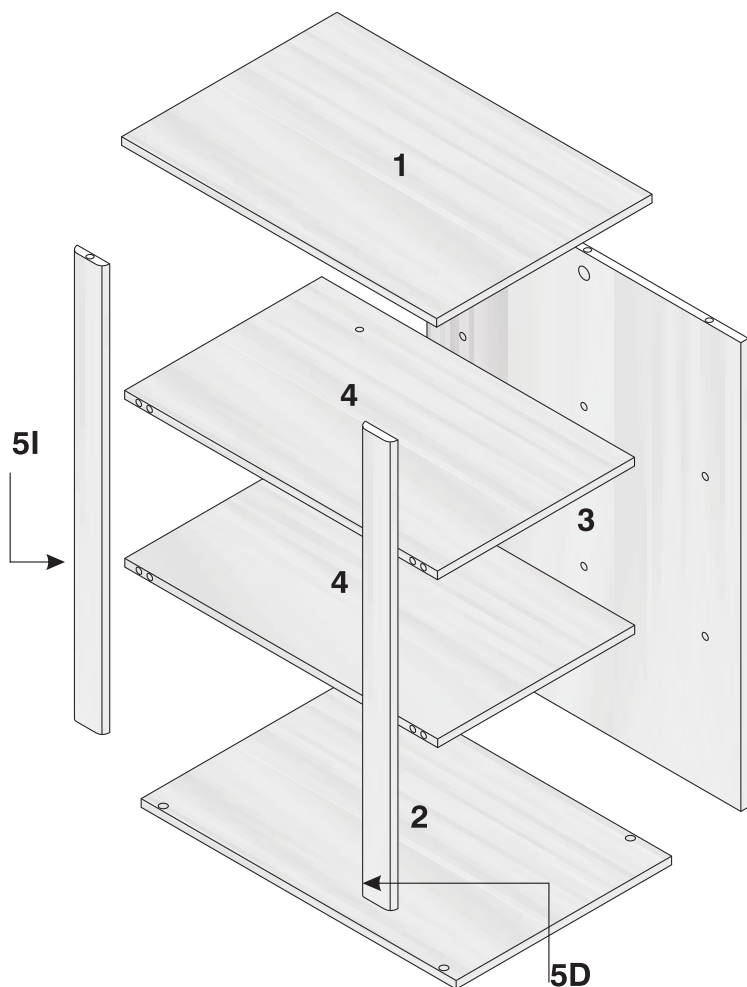


Carrito de Servicio 4 Entrepaños/ Service Cart 4 Shelves Modelo / Model C4085

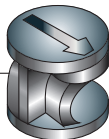


HERRAJES / HARDWARE

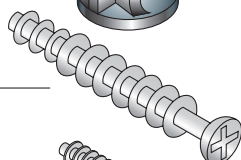
001
4 pzs



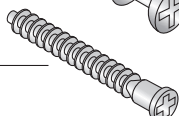
010
7 pzs



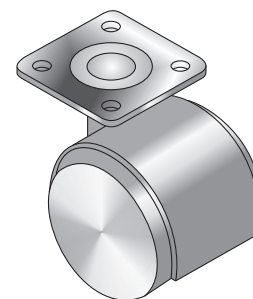
012
7 pzs



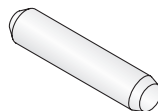
013
8 pzs



054
4 pzs



056
8 pzs

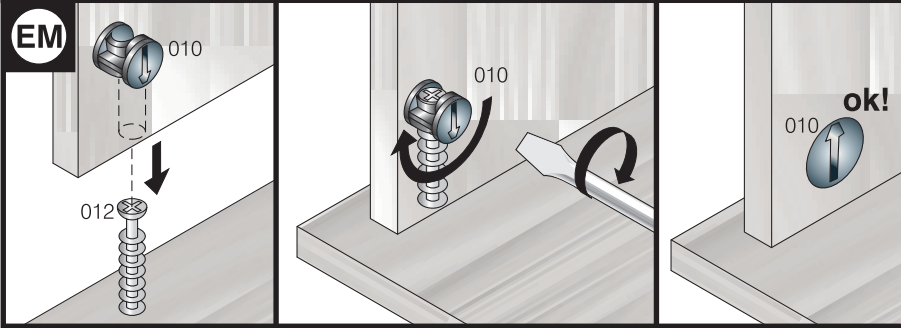


060
16 pzs

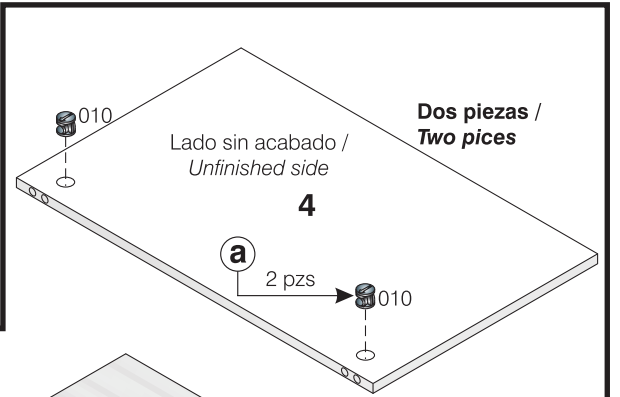
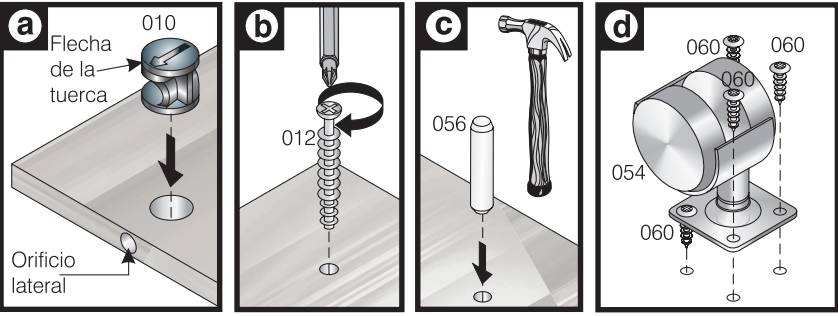
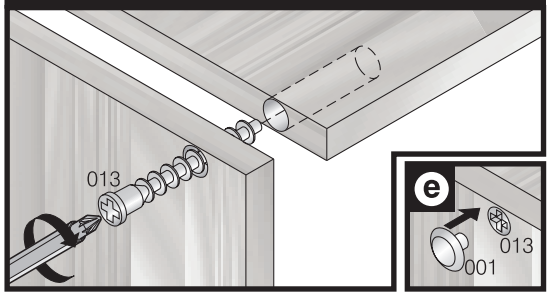


DETALLES DE ENSAMBLE / ASSEMBLY DETAILS

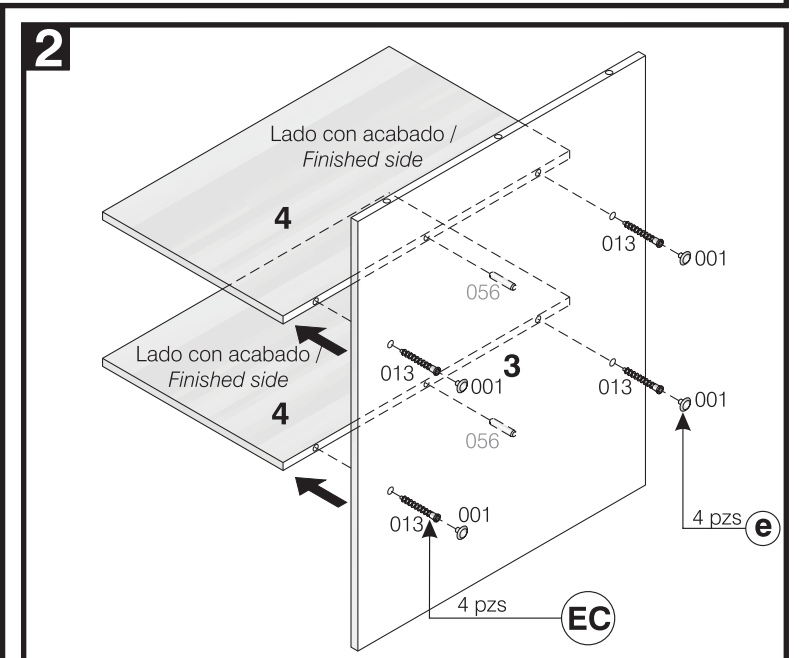
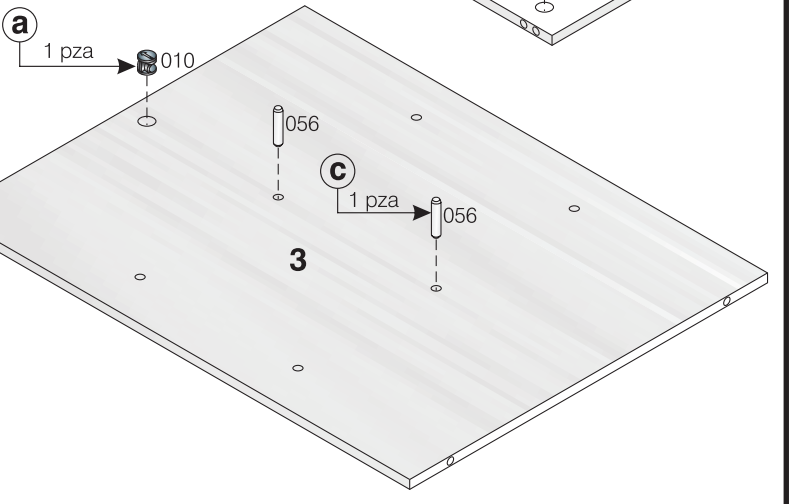
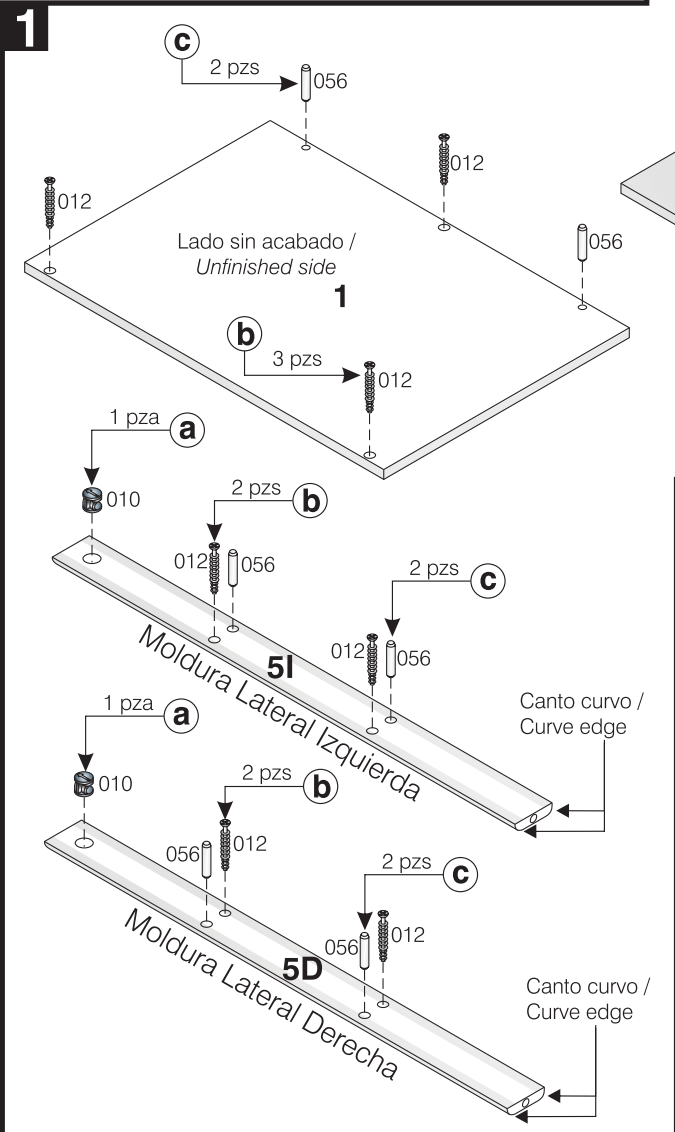
ENSAMBLE MINIFIX / MINIFIX ASSEMBLY SYSTEM

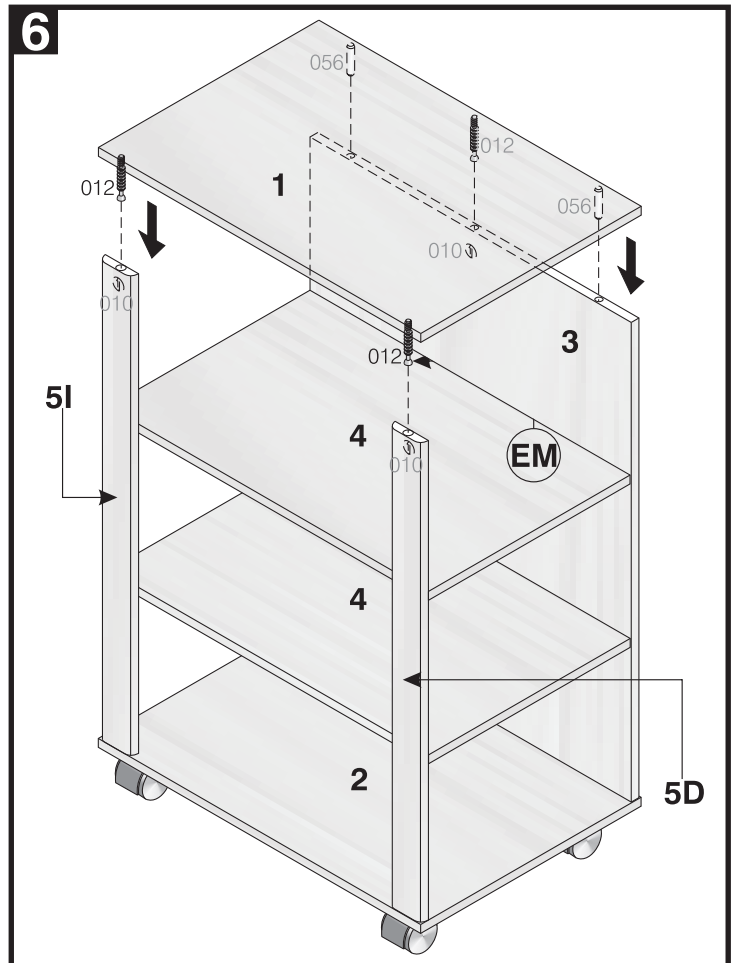
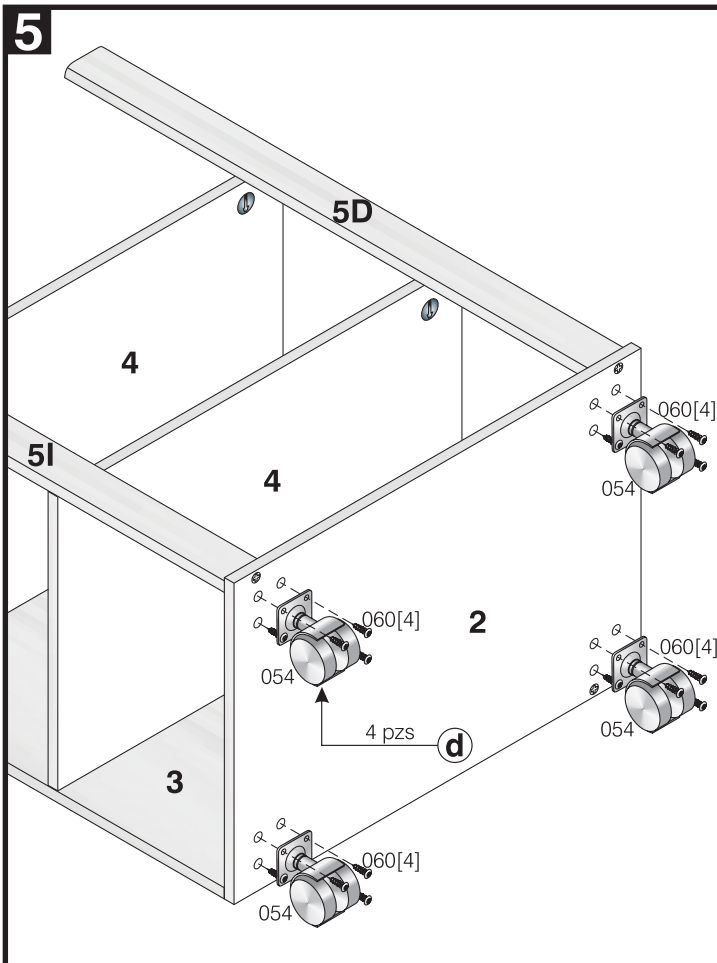
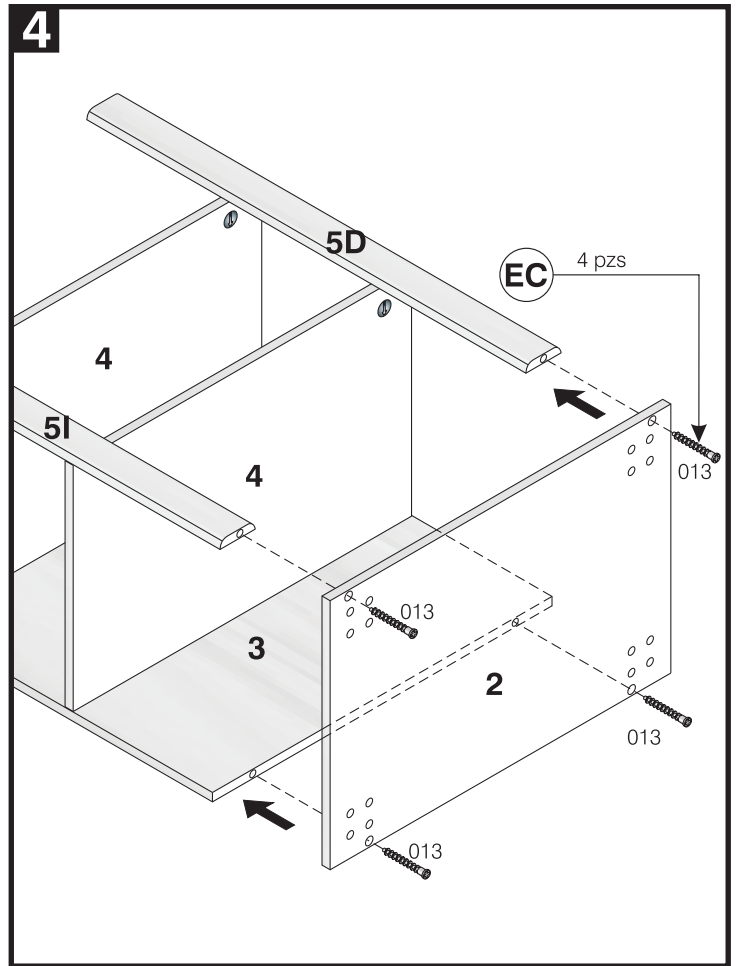
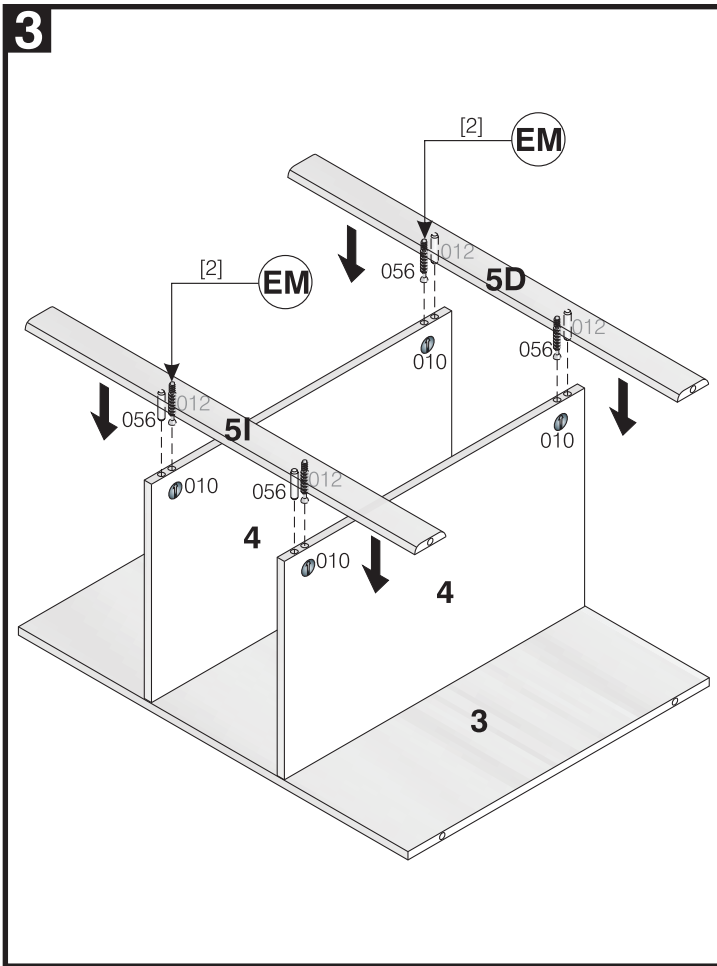


ENSAMBLE CONFIRMAT SECURITY ASSEMBLY SYSTEM



ENSAMBLE / ASSEMBLY







PÓLIZA DE GARANTÍA LIMITADA 5 AÑOS

Industrias RTA S.A. de C.V.; garantiza los materiales de sus muebles por un período de **cinco años**, a partir de la fecha de compra. **Industrias RTA S.A. de C.V.**; reemplazará sin costo, la pieza o piezas que tengan defectos de fabricación.

Esta garantía aplica en condiciones de uso normal, y bajo lineamientos expresados en el instructivo correspondiente. No aplica en daños causados de forma intencional, por negligencia o por exposición y uso no razonable.

Para hacer válida esta garantía se requiere de la presentación de esta póliza junto con su nota de compra y presentarse con el producto a:



Industrias RTA S.A. de C.V.

Fábrica de muebles listos para ensamblarse
Poniente 128 No. 740-B
Fraccionamiento Industrial Vallejo, Azcapotzalco
México D.F. • C.P. 02300

RTA AGRADECE SU PREFERENCIA, YA QUE ESTAMOS SEGUROS DE SU ENTERA SATISFACCIÓN

Para mayores informes, comunicarse a nuestro departamento de: Servicio a clientes
Tel: 5368-1010 Fax: 5368-2300 • Del interior de la República llame sin costo al Tel: 01 800 872 1010
e-mail: ventas@rta.com.mx

www.rta.com.mx

LLENE ESTA FORMA

NOMBRE _____

DIRECCIÓN _____

CIUDAD _____ **ESTADO** _____

CÓDIGO POSTAL _____ **TELÉFONO** _____ **MODELO** _____

COMENTARIOS _____
