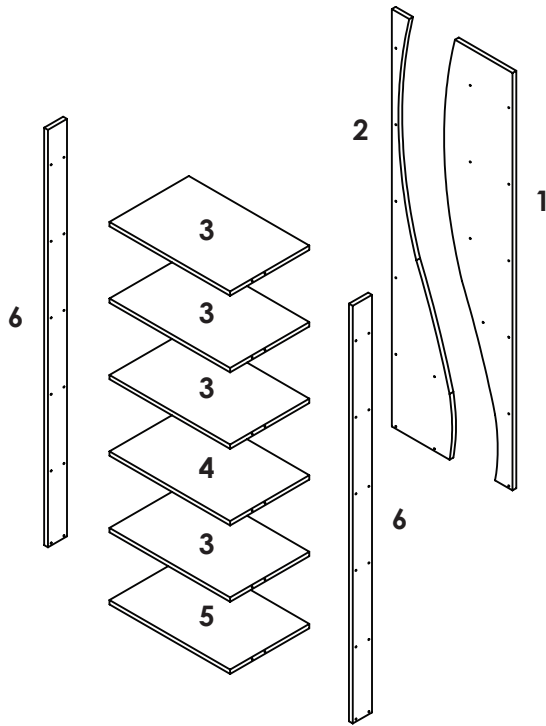




# Librero con diseño 6 Entrepaños

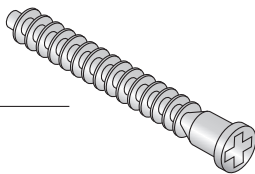
Designer bookcase 6 Shelves

Modelo / Model **LB298**

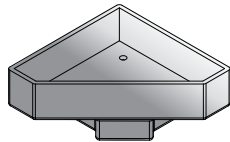


## Herrajes / hardware

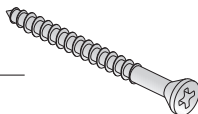
013  
42 pzs



134  
4 pzs



135  
12 pzs



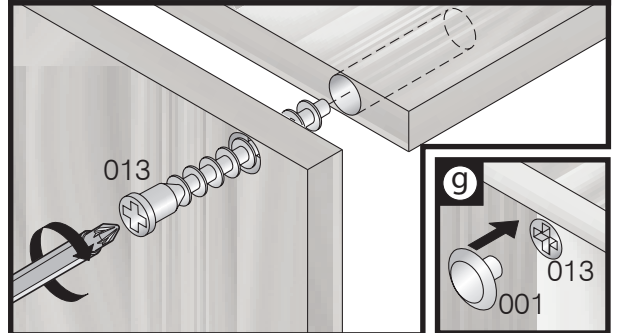
001  
42 pzs



## Detalles de Ensamble [HERRAJES]

Assembly details [HARDWARE]

### EC ENSAMBLE CONFIRMAT SECURITY ASSEMBLY SYSTEM



No Incluye herramienta para armado.

Muebles TRICK S.A de C.V.

Av. Poniente 128 No. 740 - B, Industrial Vallejo Azcapotzalco, México, D.F. C.P. 02300

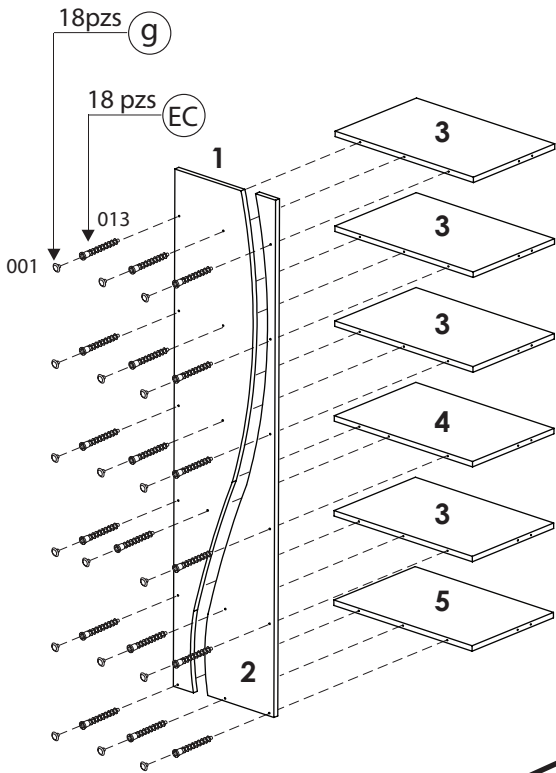
Tel: 53681010 Fax: 53682300 (8:00 - 17:00 HRS)

Del interior de la República llame sin costo al: 01 800 872 1010

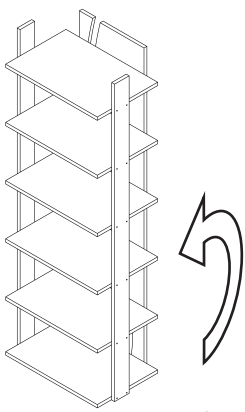
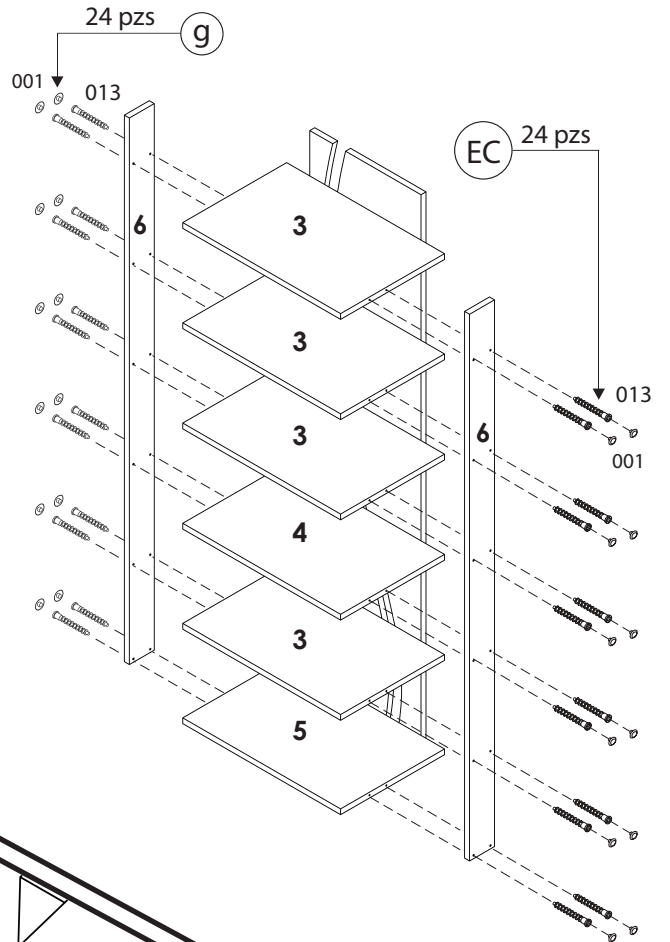
<http://www.trick.com.mx> - e-mail: [ventas@rta.com.mx](mailto:ventas@rta.com.mx)

# ENSAMBLE / ASSEMBLY

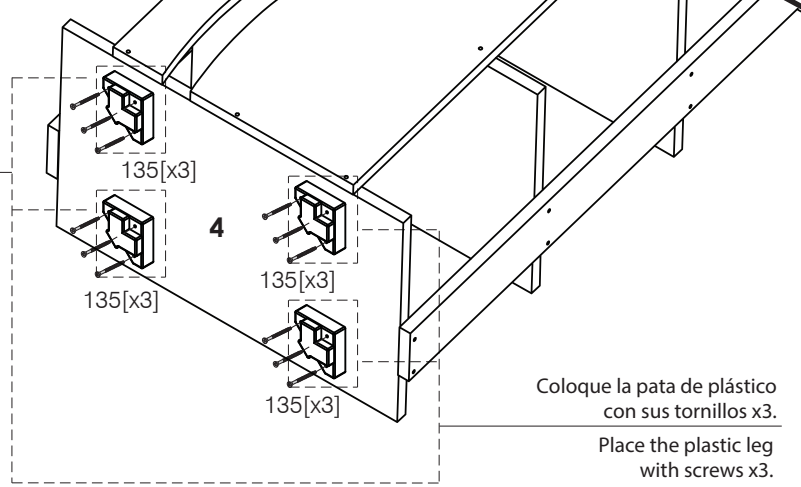
**1**



**2**



134 (x4)



Coloque la pata de plástico con sus tornillos x3.  
Place the plastic leg with screws x3.

Levante el mueble con cuidado.  
Stand up the furniture carefully.

**3**