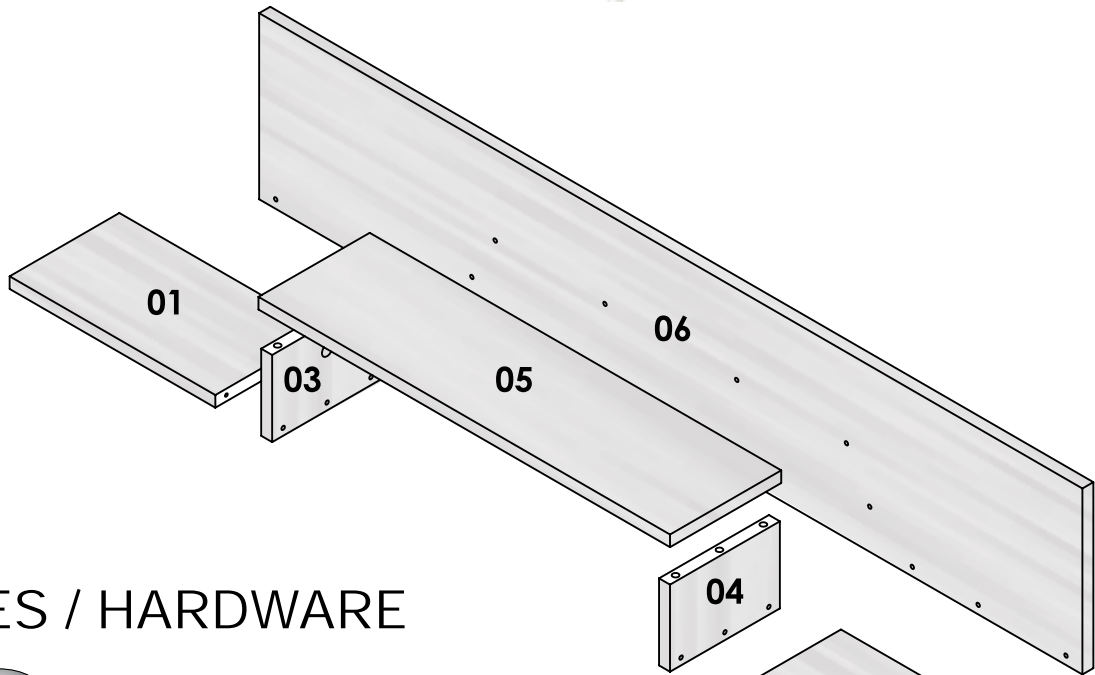
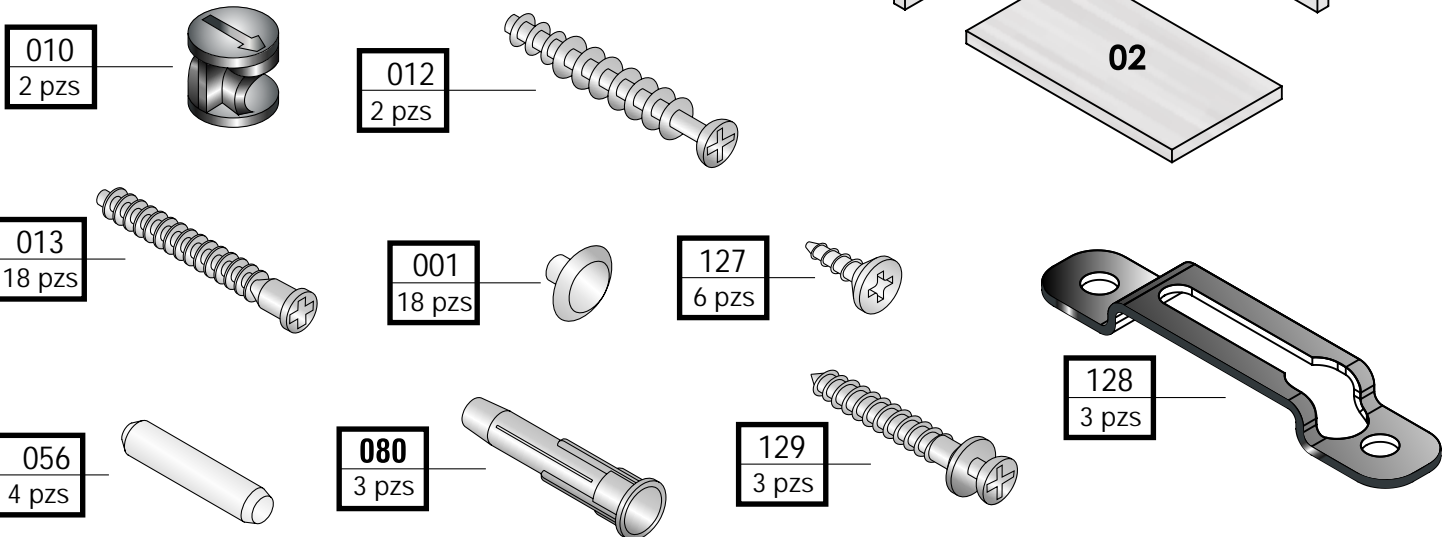


# Repisa colgante Hanging shelf Modelo / Model MU 510

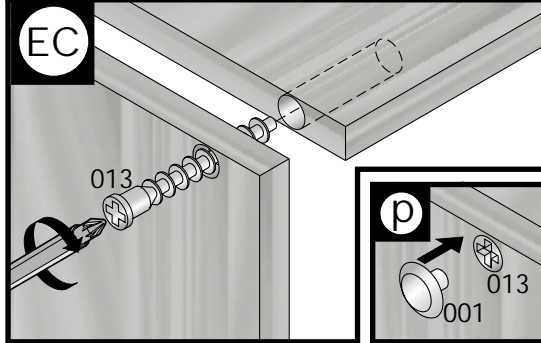


## HERRAJES / HARDWARE

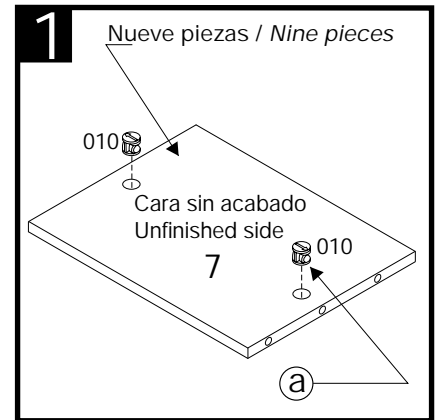
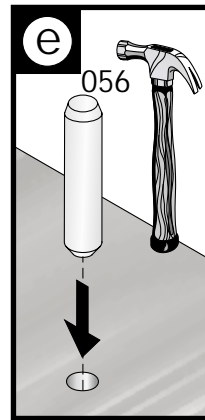
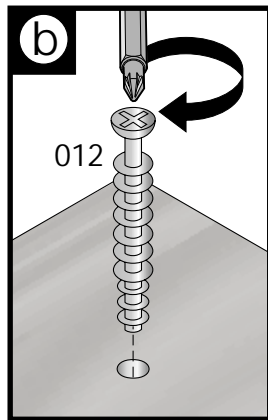
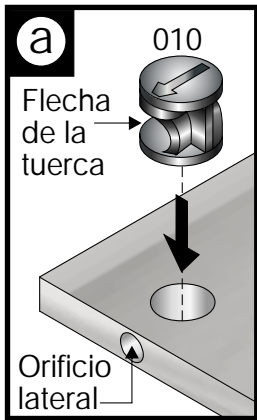
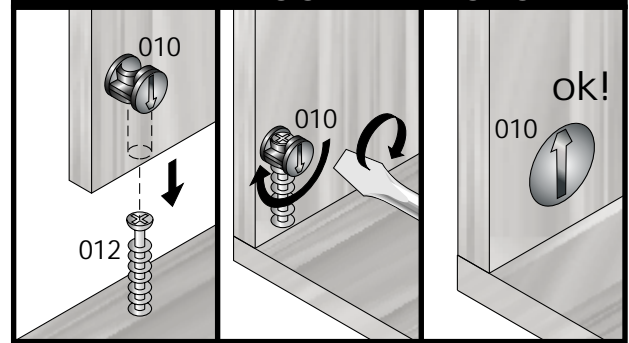


DETALLES DE ENSAMBLE / ASSEMBLY DETAILS

ENSAMBLE CONFIRMAT  
SECURITY ASSEMBLY SYSTEM

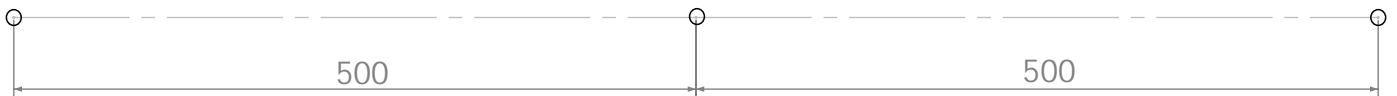


EM ENSAMBLE MINIFIX /  
MINIFIX ASSEMBLY SYSTEM



UH

Ensamble para Tornillo de Herraje de Unión  
Screw assembly for Union Hardware

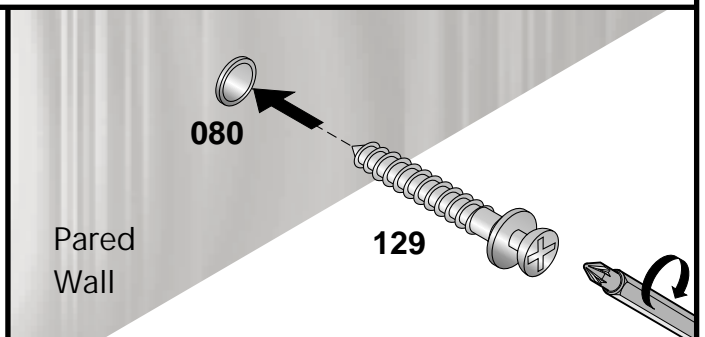
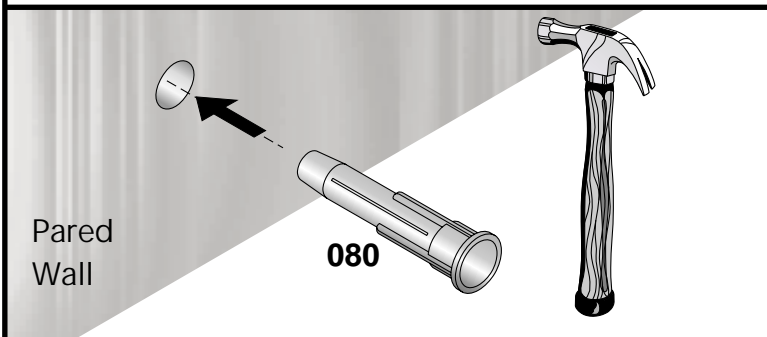


**1. Marca con un gis una línea horizontal bien alineada, marcar 3 puntos con una separación de 500 mm (50 cm) entre ellos.**

1. Draw a chalk a horizontal well aligned, mark 3 points with a spacing of 500 mm (50 cm) between them.

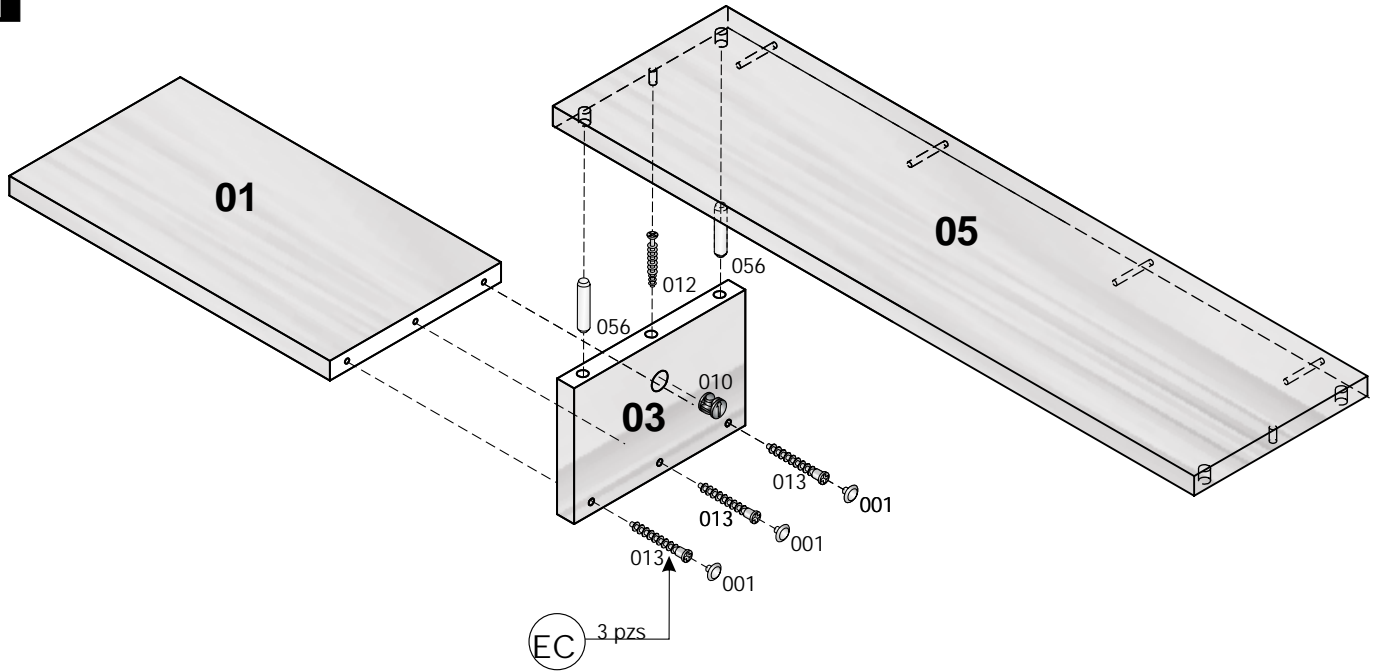
**2. Perfora con una broca los puntos marcados.**

2. Drilled with a drill the marked points.



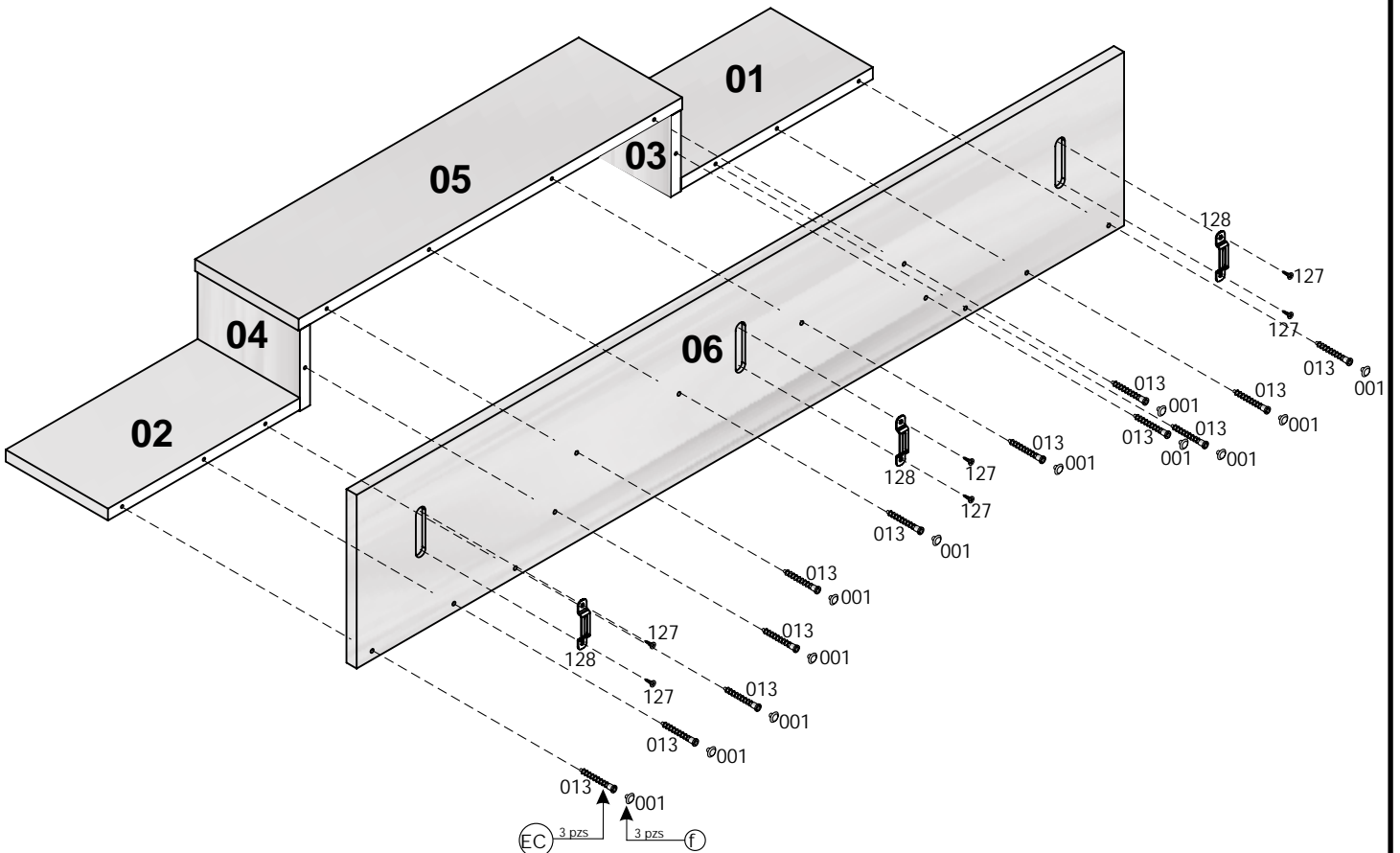
# ENSAMBLE / ASSEMBLY

1



Repetir operación para para piezas 04+02 en pieza 05

2





## PÓLIZA DE GARANTÍA LIMITADA 5 AÑOS

**Industrias RTA S.A. de C.V.**; garantiza los materiales de sus muebles por un período de **cinco años**, a partir de la fecha de compra. **Industrias RTA S.A. de C.V.**; reemplazará sin costo, la pieza o piezas que tengan defectos de fabricación.

Esta garantía aplica en condiciones de uso normal, y bajo lineamientos expresados en el instructivo correspondiente. No aplica en daños causados de forma intencional, por negligencia o por exposición y uso no razonable.

Para hacer válida esta garantía se requiere de la presentación de esta póliza junto con su nota de compra y presentarse con el producto a:



**Industrias RTA S.A. de C.V.**

Fábrica de muebles listos para ensamblarse  
Poniente 128 No. 740-B  
Fraccionamiento Industrial Vallejo, Azcapotzalco  
México D.F. • C.P. 02300

**RTA AGRADECE SU PREFERENCIA, YA QUE ESTAMOS SEGUROS DE SU ENTERA SATISFACCIÓN**

Para mayores informes, comunicarse a nuestro departamento de: Servicio a clientes  
Tel: 5368-1010 Fax: 5368-2300 • Del interior de la República llame sin costo al Tel: 01 800 872 1010  
e-mail: [ventas@rta.com.mx](mailto:ventas@rta.com.mx)

**[www.rta.com.mx](http://www.rta.com.mx)**

**LLENE ESTA FORMA**

**NOMBRE** \_\_\_\_\_

**DIRECCIÓN** \_\_\_\_\_

**CIUDAD** \_\_\_\_\_ **ESTADO** \_\_\_\_\_

**CÓDIGO POSTAL** \_\_\_\_\_ **TELÉFONO** \_\_\_\_\_ **MODELO** \_\_\_\_\_

**COMENTARIOS** \_\_\_\_\_

\_\_\_\_\_